

インナーウェイト工法

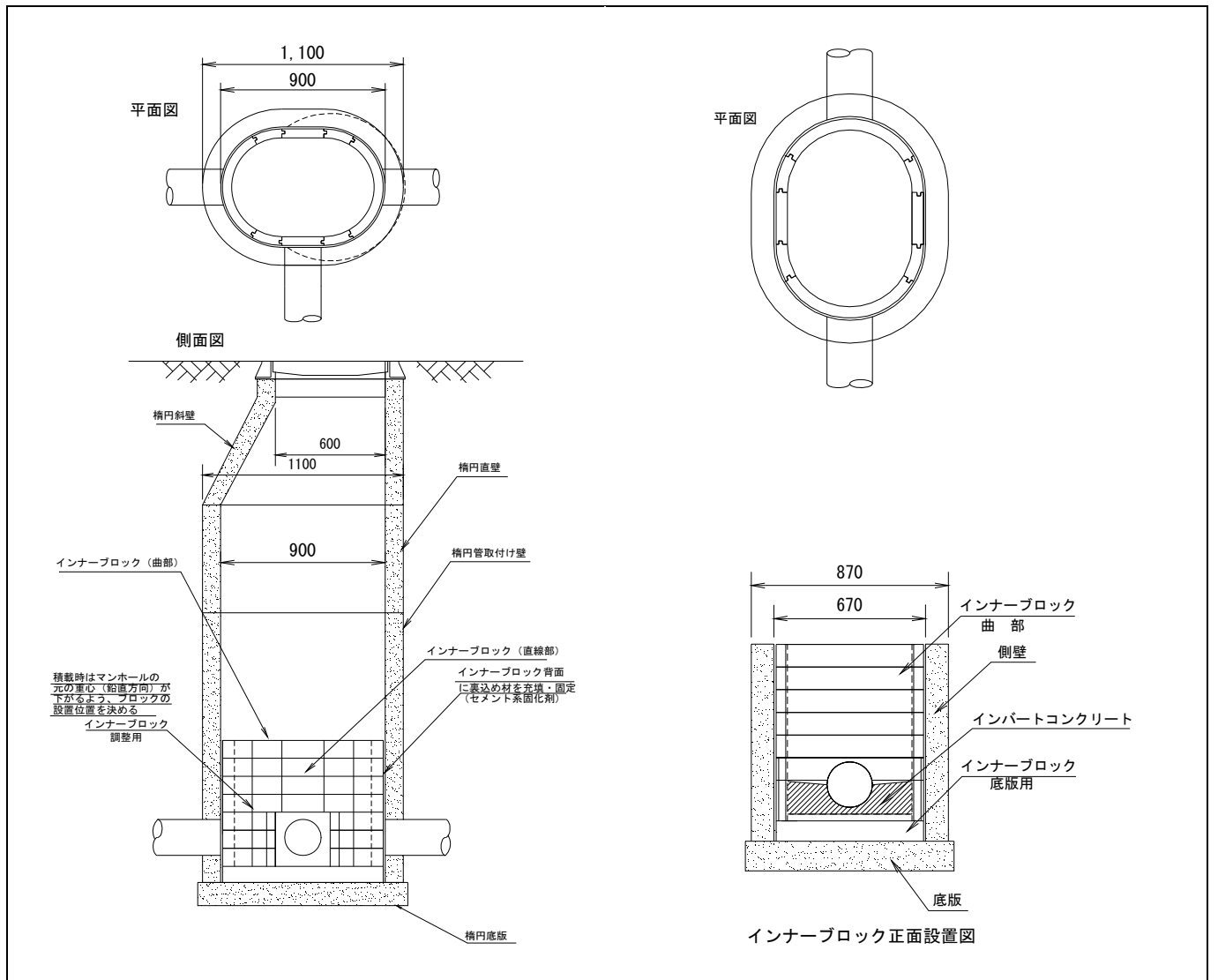
組立楕円マンホールにも設置可能です



施工写真

内径 600×900 の楕円人孔にも設置できるインナーウェイト工法です。

最近では、狭隘な道路や埋設物を避けて人孔を設置する場合も多く、楕円人孔を 1 号人孔と同等に重要路線に使用されるため大変に有効な工法です。



浮上防止マンホール工業会 事務局

332-0021 埼玉県川口市西川口 5-10-3 株式会社福原鋳物製作所内

TEL 048-257-0910 FAX 048-254-6284 URL <http://www.fmhk.jp/>

会社名	所在地	TEL
旭コンクリート(株)	949-7401 新潟県魚沼市下倉1532	02579-4-3666
(株)佐藤コンクリート工業	321-0905 栃木県宇都宮市平出工業団地16	028-661-2707
高村建材工業(株)	164-0001 東京都中野区中野1-32-16	03-3363-4411
豊国コンクリート工業(株)	187-0045 東京都小平市学園西町3-28-11	042-345-1234
龍王産業(株)	400-0118 山梨県甲斐市竜王2111	055-276-2014
大洋コンクリート工業(株)	431-1304 静岡県浜松市北区細江町中川500	053-522-1847
クリモトコンクリート(株)	501-0561 岐阜県揖斐郡大野町牛洞1519-2	0585-32-3312
三山工業(株)	340-0011 埼玉県草加市栄町2-4-6	048-936-3841
(有)高森製作所	190-1213 東京都西多摩郡瑞穂町武蔵485	042-557-0836
(株)福原鋳物製作所	332-0021 埼玉県川口市西川口5-10-3	048-252-3352